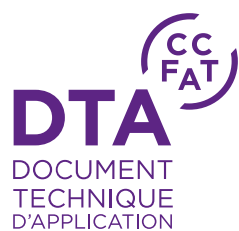


CHÉNEAUX

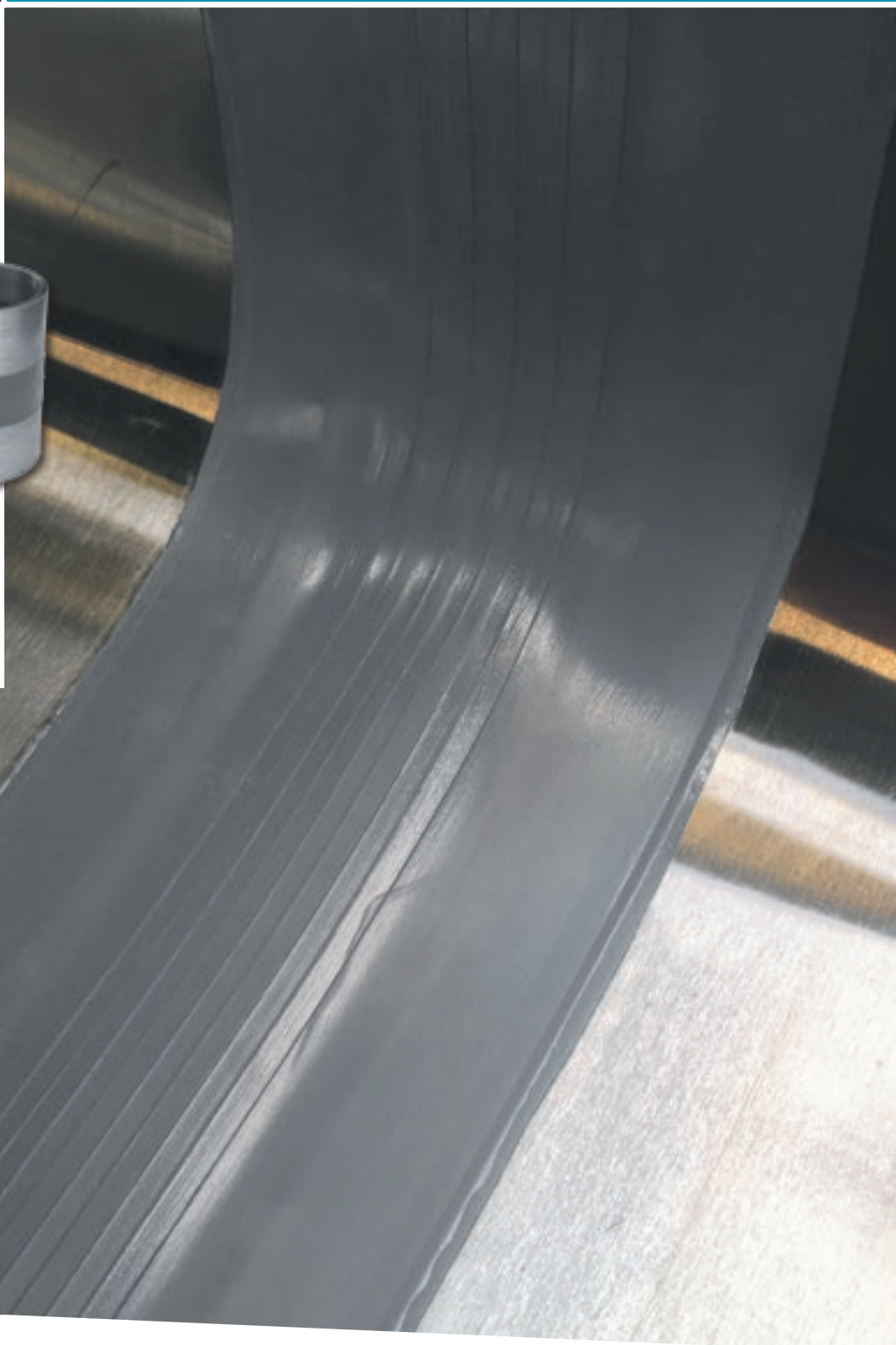
Joint de dilatation Type 39
(grand modèle)

GOUTTIÈRES

Joint de dilatation Type 20
(petit modèle)



Joint de Dilatation VMZINC®
n°5.1/19-2580_V1 publié le 18/11/2019
Fin de validité 31/07/2026

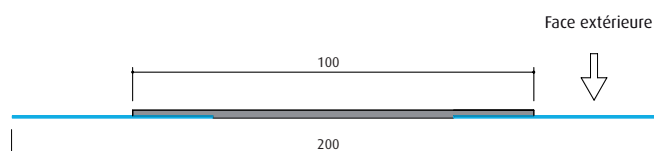
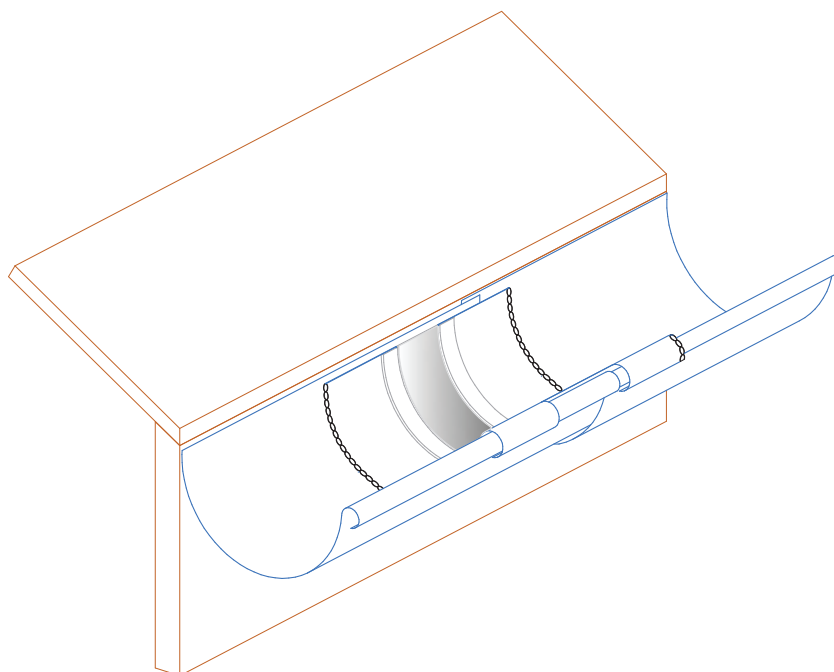


Joint de dilatation VMZINC®

Gouttière

Joint de dilatation T20

Utilisation



Mise en œuvre 2 possibilités :

- engager les gouttières l'une dans l'autre et souder le joint de dilatation à côté du recouvrement
- souder directement le joint de dilatation sur les gouttières. Poser à l'extérieur une pièce assurant la continuité des ourlets.

NOTA

Dans le cas de noue encaissée, le 1er joint est positionné à 1 mètre maximum du pied de noue.

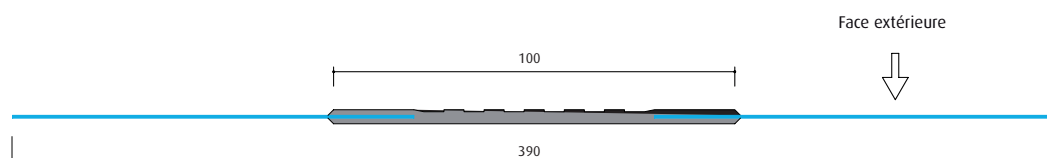
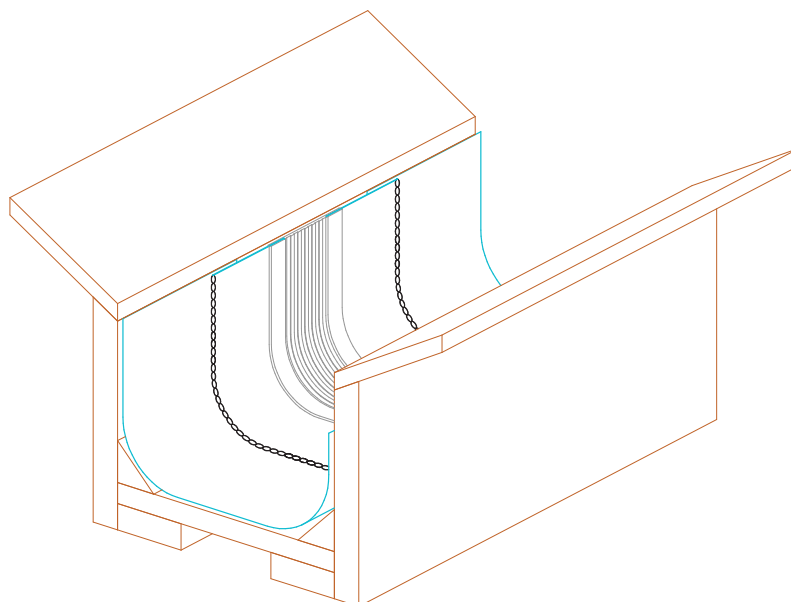


Joint de dilatation VMZINC®

Chéneau

Joint de dilatation T39

Utilisation



Mise en œuvre Il n'est pas nécessaire de faire un recouvrement de chéneau. Le joint de dilatation T39, se positionne directement sur la fonçure. Il est soudé de chaque côté du chéneau.
La face rainurée du joint T39 doit être vers le haut (visible).



Joint de dilatation VMZINC®

Distance maximale entre 2 joints

En fonction du type d'ouvrage et du développé

Type d'ouvrage	Joint de dilatation	Développé mm			
		D < 500	500 < D < 650	650 < D < 800	800 < D < 1000
Gouttière pendante ½ ronde, Lyonnaise, moulurée, carrée	T20	15 m	-	-	-
Gouttière régionale (nantaise, havraise) Gouttière à l'anglaise	T39	12 m	10 m	8 m	-
Chéneau sur entablement Chéneau encaissé	T39	12 m	10 m	8 m	6 m
Noue encaissée	T39	12 m	10 m	8 m	6 m

Répartition des joints de dilatation

A partir d'un point fixe, il est nécessaire de diviser par 2 la distance entre les joints pour permettre une meilleure gestion de la dilatation. Exemples de configuration Fig. 1 à 5

Fig. 1

Ouvrage droit (EEP et accrotère)

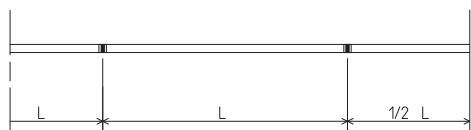


Fig. 2

Angles rentrant et sortant consécutifs

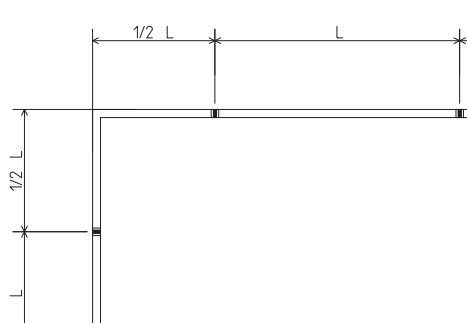


Fig. 3

Retour d'angle (sortant ou rentrant)

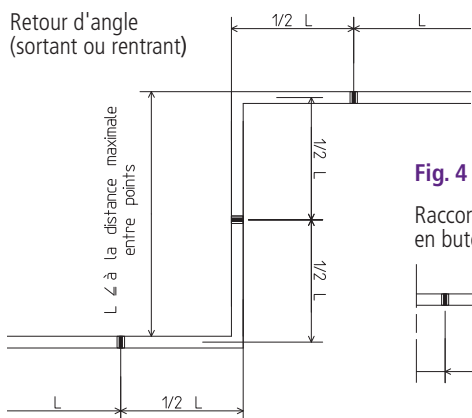


Fig. 4

Raccordement des ouvrages en butée contre mur

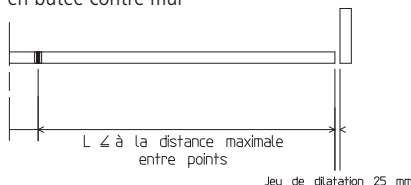


Fig. 5

Noue encaissée

